



ERGONOMIE

MULTI4FLEX HEAVY DUTY TABLES DE SOUDAGE 2 TONNES

Table de travail ergonomique pour les travaux de soudage

TABLES DE SOUDAGE RÉGLABLES EN HAUTEUR AVEC SYSTÈME



Tables de soudage OTTOKIND sur la base de notre classique pour charges lourdes multi4flex heavy duty – dans le domaine des pièces à usiner grandes et lourdes, la capacité de charge et un équipement optimal et flexible sont un must. La sécurité est une priorité grâce aux possibilités de configuration ergonomiques et aux moteurs électriques linéaires.

La base : la table pour charges lourdes multi4flex heavy duty avec sa capacité de charge allant jusqu'à 2 tonnes.

- Plaque/réhausse de soudage avec perforations
- Réglage en hauteur avec commutateur démontable et déplaçable
- Pied de table antivibratoire avec guidage linéaire
- Cadre adaptateur avec découplage électrique entre la plaque de soudage et le piétement de la table
- Tiroirs de nettoyage
- Revêtement latéral avec perforations carrées
- Mobile grâce aux roulettes pour charges lourdes ainsi qu'encastrable pour les chariots de manutention
- Plateaux ou tiroirs pour outils
- Prise de courant à l'arrière (fiche Schuko) / prises de courant à l'avant avec couvercle rabattable
- Bouton d'arrêt d'urgence pour les situations dangereuses
- En option : raccordement d'air comprimé
- Possibilité de connexion synchrone



Raccord d'air comprimé



Mobile grâce aux roulettes pour charges lourdes



Tiroirs pour outils

TABLES DE SOUDAGE D'OTTOKIND

Postes de travail pour un travail ergonomique



Table fixe
avec tiroirs

Exemple de configuration:

- Largeur 2000 mm x profondeur 1000 mm x hauteur 780 mm
- Tiroirs largeur 950 mm x profondeur 700 mm x hauteur 150 mm (dimensions utiles LxPxH : 889x589x135 mm)
- Tiroirs largeur 950 mm x profondeur 700 mm x hauteur 175 mm (dimensions utiles LxPxH : 889x589x160 mm)
- Réglable jusqu'à une hauteur de 1100 mm
- Tiroirs de nettoyage pour les résidus de soudure/la saleté
- Pieds de la table amortissant les vibrations
- Peinture de base gris clair RAL 7035, composants rapportés RAL 7016

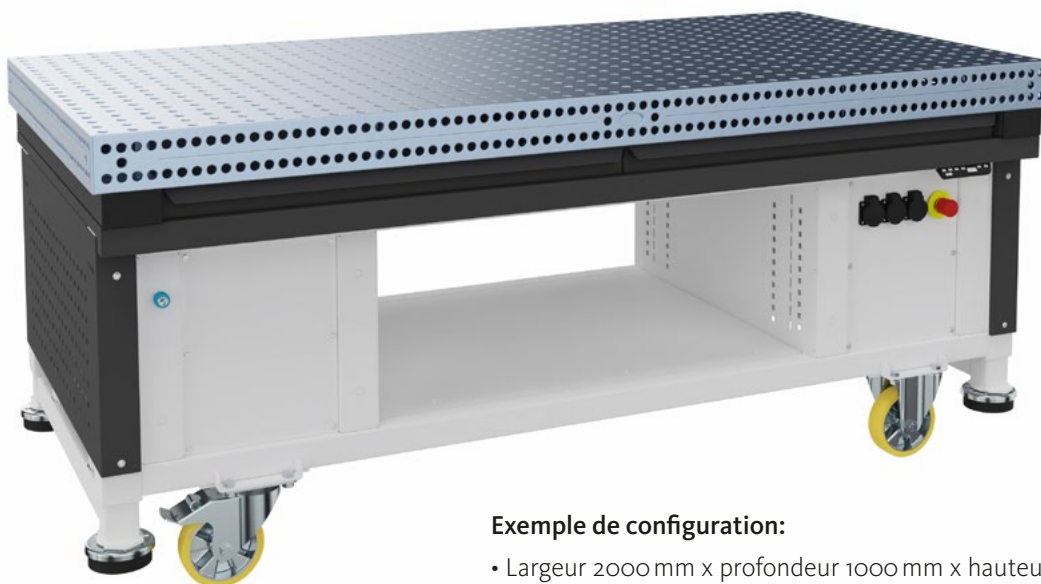


Table roulante avec
tablette de rangement

Exemple de configuration:

- Largeur 2000 mm x profondeur 1000 mm x hauteur 850 mm
- Tablette Largeur 956 mm x profondeur 830 mm x hauteur 370 mm
- Réglable jusqu'à une hauteur de 1100 mm
- Tiroirs de nettoyage pour les résidus de soudure/la saleté
- Roulettes verrouillables pour charges lourdes
- Peinture de base gris clair RAL 7035, composants rapportés RAL 7016



DES SOLUTIONS POUR DES BESOINS INDIVIDUELS

Le système multi4flex d'OTTOKIND est modulaire et peut être étendu et configuré individuellement. Conception ergonomique du poste de travail pour la sécurité de vos collaborateurs - solutions polyvalentes pour d'autres adaptations individuelles.

Pour un équipement optimal de vos postes de travail de soudage – contactez-nous !

OTTO KIND
ZUKUNFT EINRICHTEN

Otto Kind GmbH & Co. KG
Hagener Straße 35
51645 Gummersbach
Germany
Tel.: +49 2261 84 - 0
vertrieb@otto-kind.de
www.otto-kind.de

BAiBiA KIND
soluții complete pentru logistică și industrie

SC Baibia Kind SRL
Str. Poligonului nr. 9
100070 Ploiesti
Romania
Tel./Fax: +40 244 598 445
office@baibia.com
www.baibia.com

KIND
KIND FRANCE

Kind France S.A.R.L.
Garonor Est
Bâtiment 2b Cellule U
93600 Aulnay-sous-Bois
France
Tel.: +33 01 49 63 92 63
info@kind-france.fr
www.kind-france.com